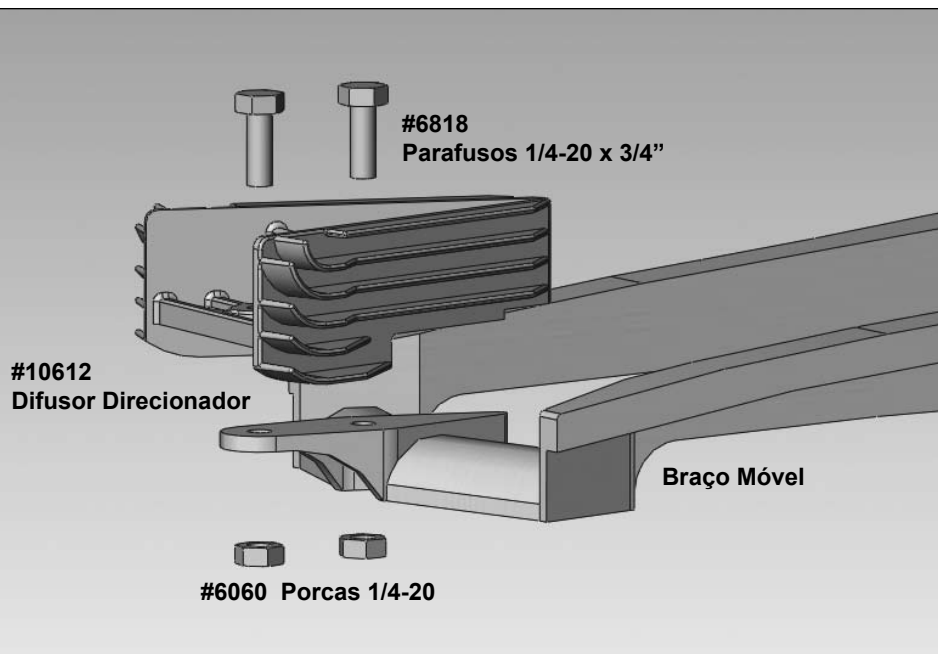
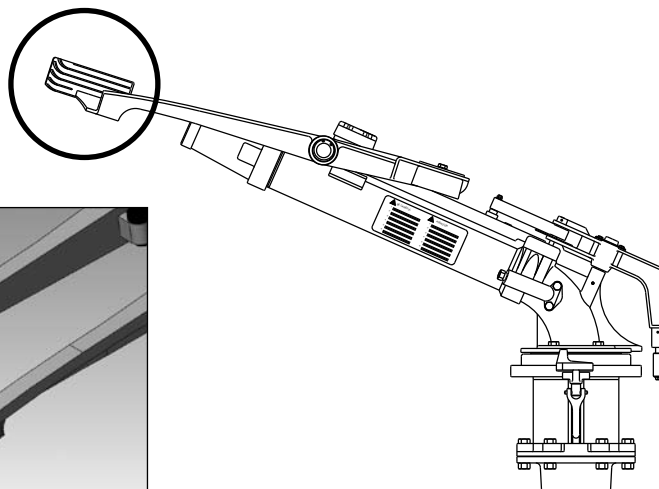
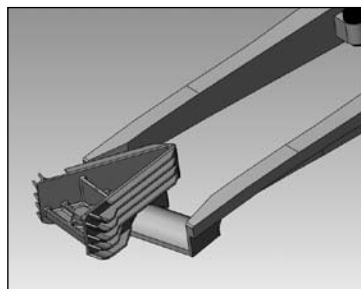


**BIG GUN SR100 - DIFUSOR DIRECIONADOR BAIXA PRESSÃO**

Difusor direc.  
Baixa Pressão  
Kit #9857

**INSTRUÇÕES DE INSTALAÇÕES:**

1. Remova os dois parafusos #6818, 1/4-20 x 3/4", e as porcas #6060 que prendem o difusor #8231 ao braço móvel.
2. Instale o difusor #10612 no braço móvel com os dois parafusos #6818, 1/4-20 x 3/4", e com as porcas #6060.